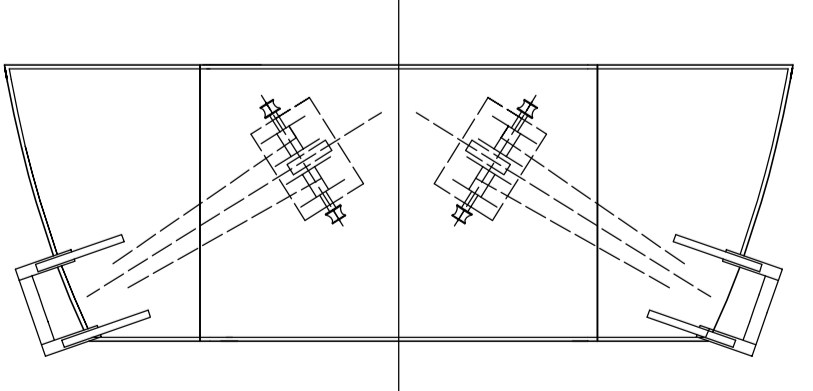
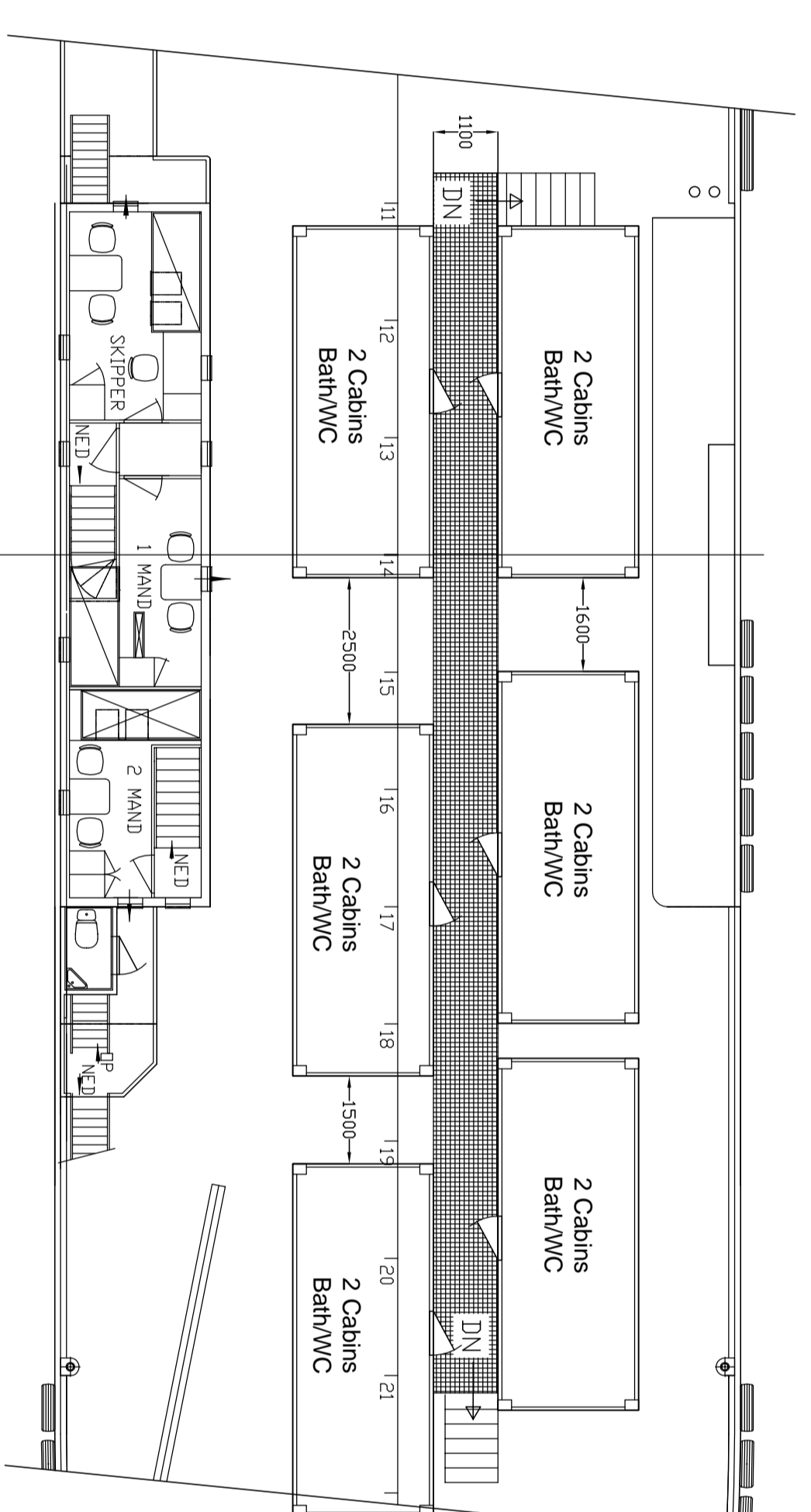


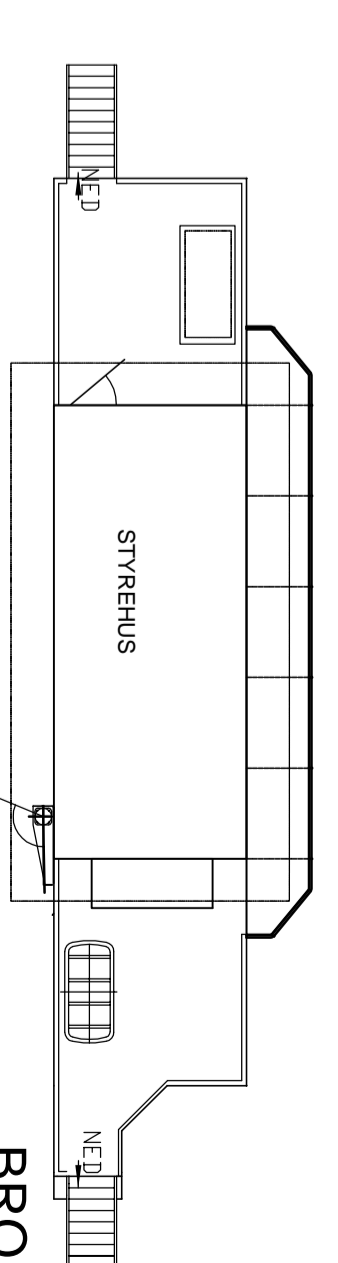
PLATFORM DÆK BB



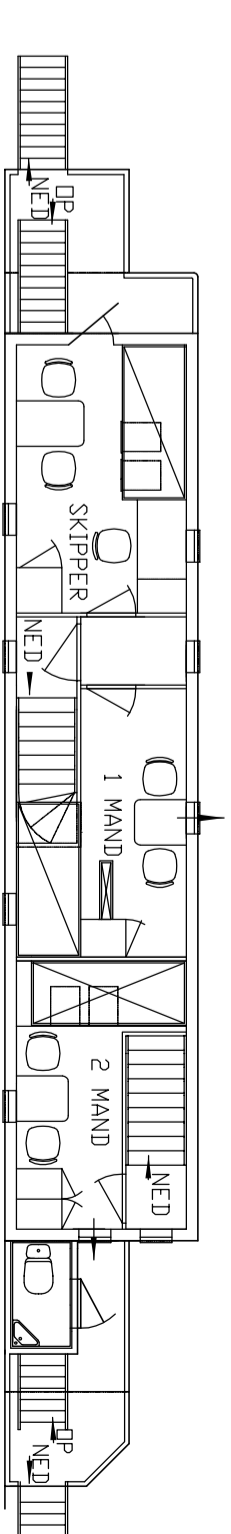
BAK - DÆK



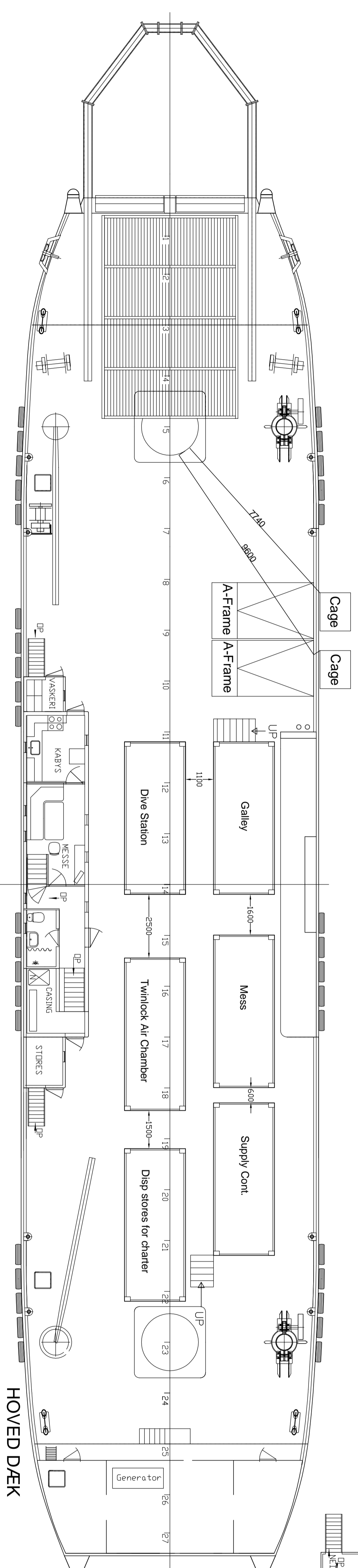
TIER 2



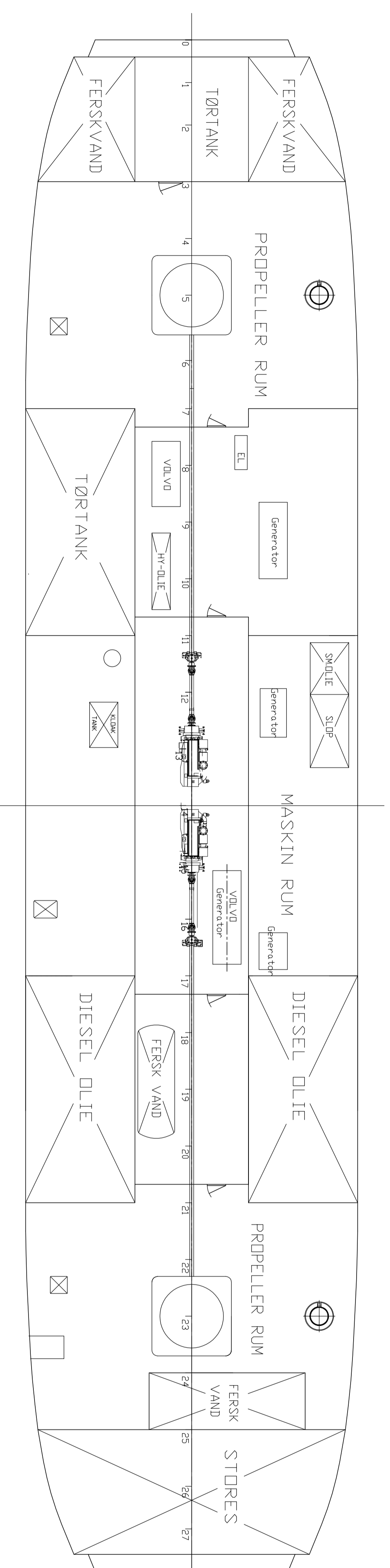
BRO DÆK



A - DÆK



HOVED DÆK



HOVEDDIMENSIONER:

LÆNGDE OVER ALT: 53,96 M.
 LÆNGDE I VANDLINIEN: 53,05 M.
 BRELDE MOULDED: 11,70 M.
 DYBDE MOULDED: 2,40 M.
 DYBGANG U.K. KØL: 1,60 M.
 DYBGANG U.K. PROPELLER: 2,67 M.

Revision E: 04.01.2018
 Revision D: 24.10.2017
 Revision C: 10.10.2017
 Revision B: 11.01.2017
 Revision A: 28.06.2016

CONSULTING NAVAL ARCHITECTS
JENS KRISTENSEN
 GENERAL ARRANGEMENT m/LARS + Coit.
 M/V SUSANNE A - IMO No. 9099183

Drawn: MH
 Date: 20.06.2012
 Scale: 1:100
 Drawing no.: JK 336 005 009
 Revision: A B C D