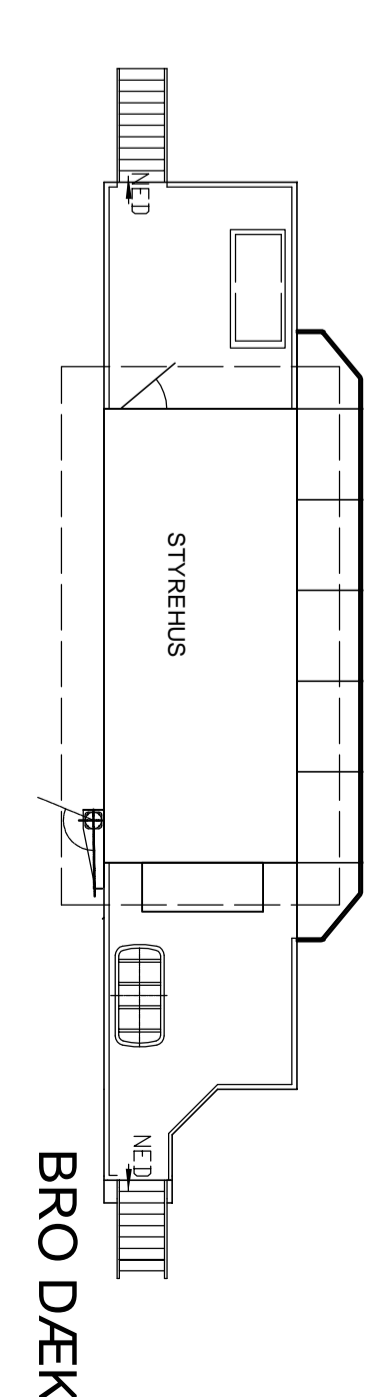
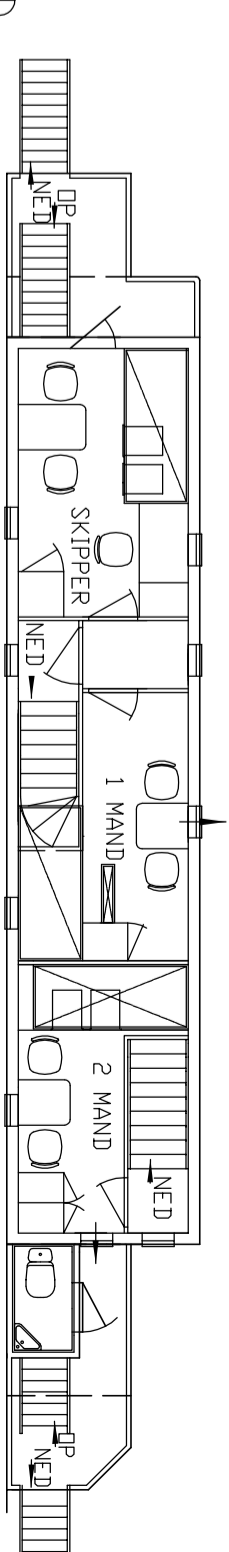
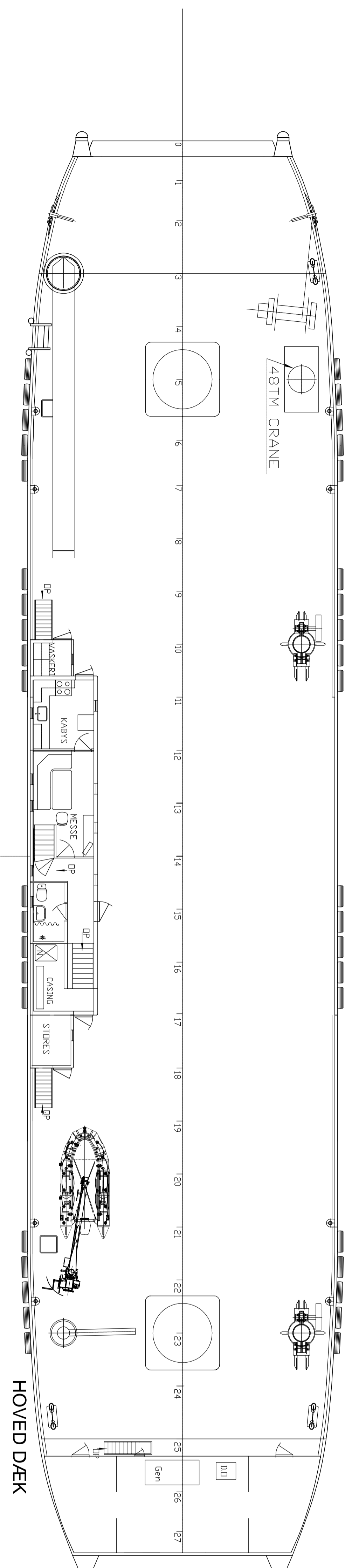


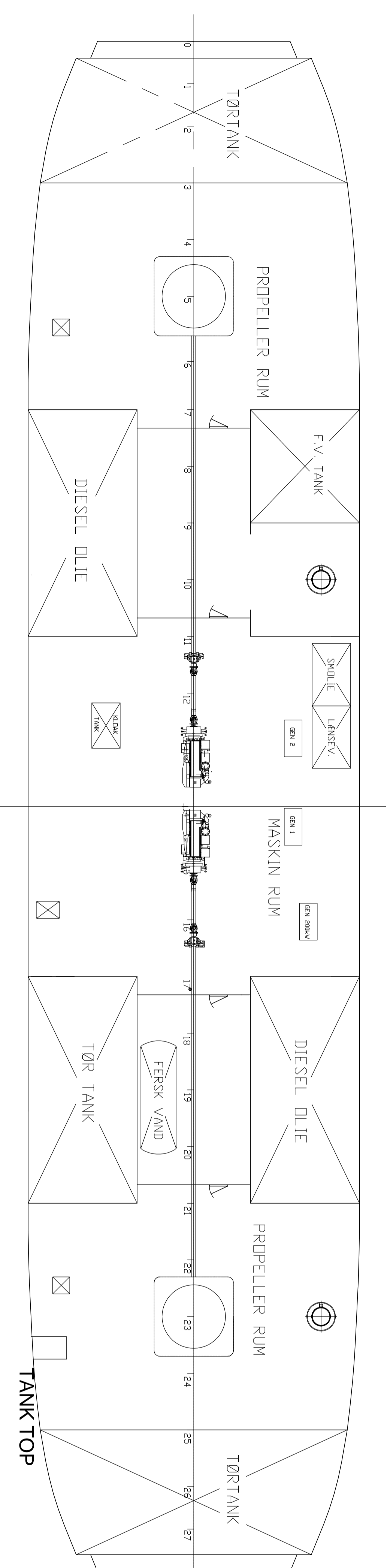
BAK - DÆK



BRO DÆK



A - DÆK



HOVEDDIMENSIONER:

LÆNGDE OVER ALT: 53,96 M.
 LÆNGDE I VANDLINIEN: 53,05 M.
 BREDE MOULDED: 11,70 M.
 DYBDE MOULDED: 2,40 M.
 DYBGANG U.K. KØL: 1,57 M.
 DYBGANG U.K. PROPELLER: 2,67 M.