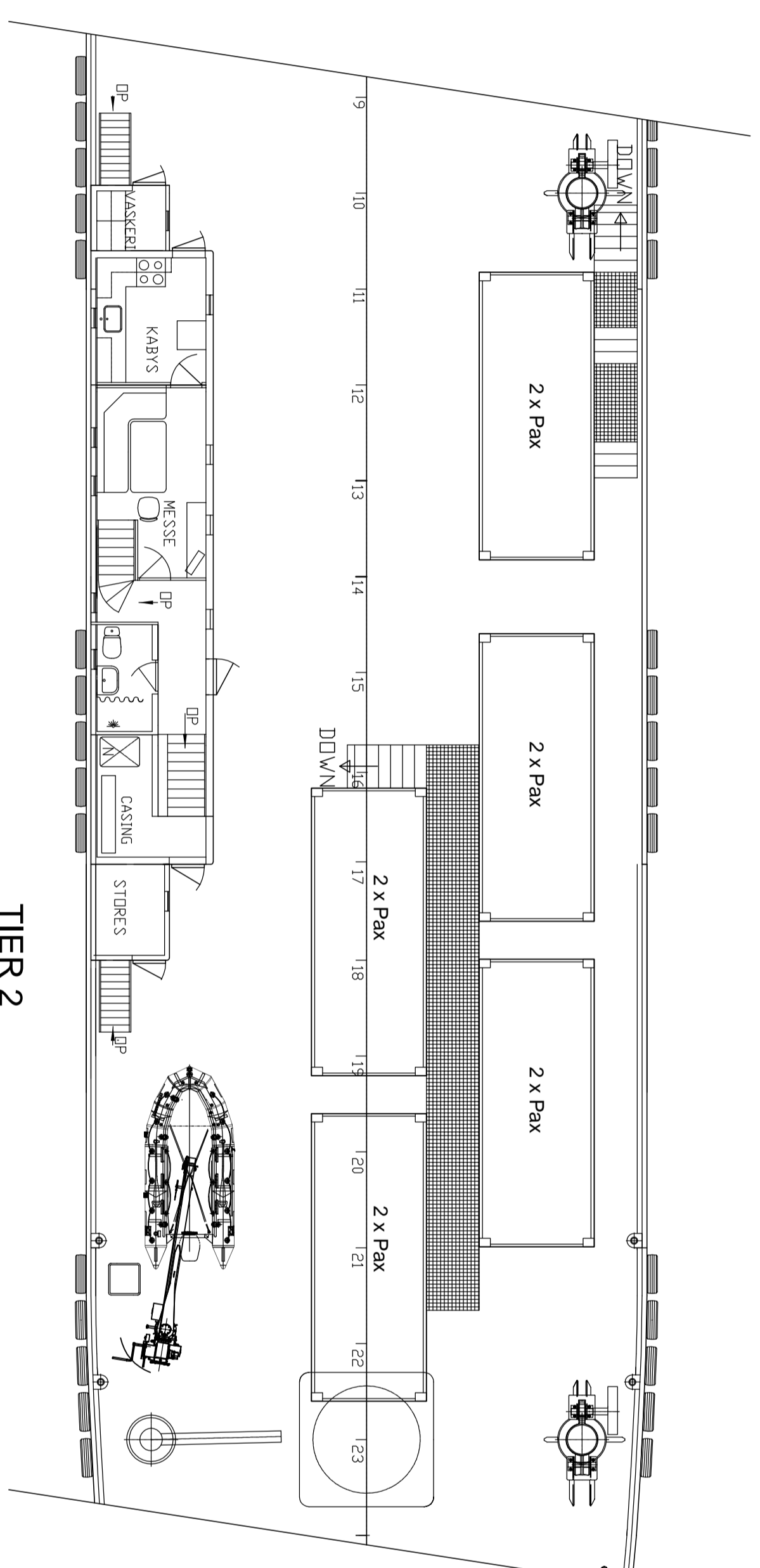
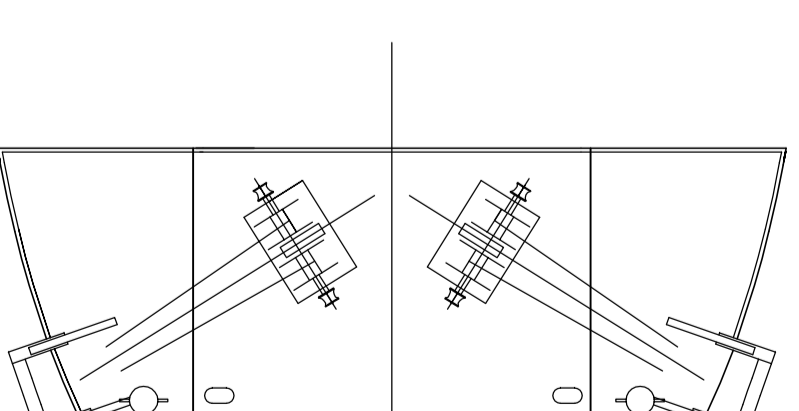


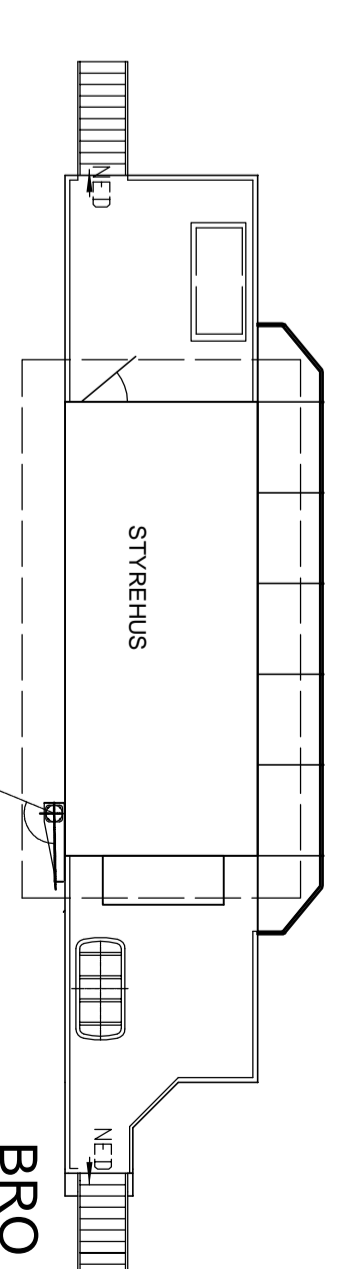
PLATFORM DÆK BB



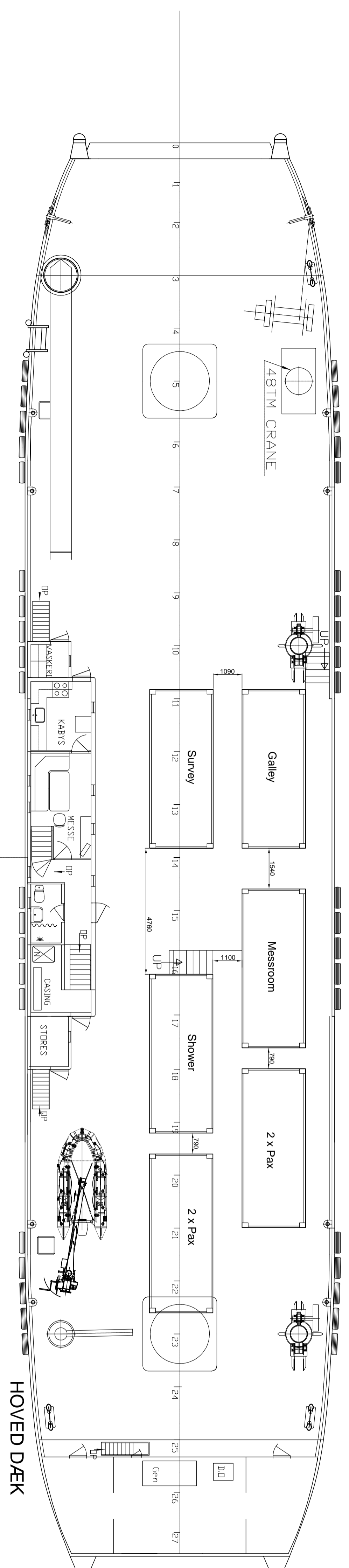
TIER 2



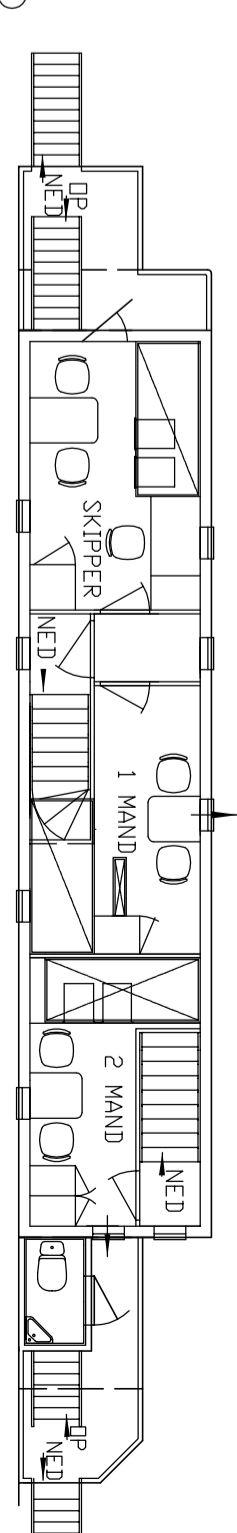
BAK - DÆK



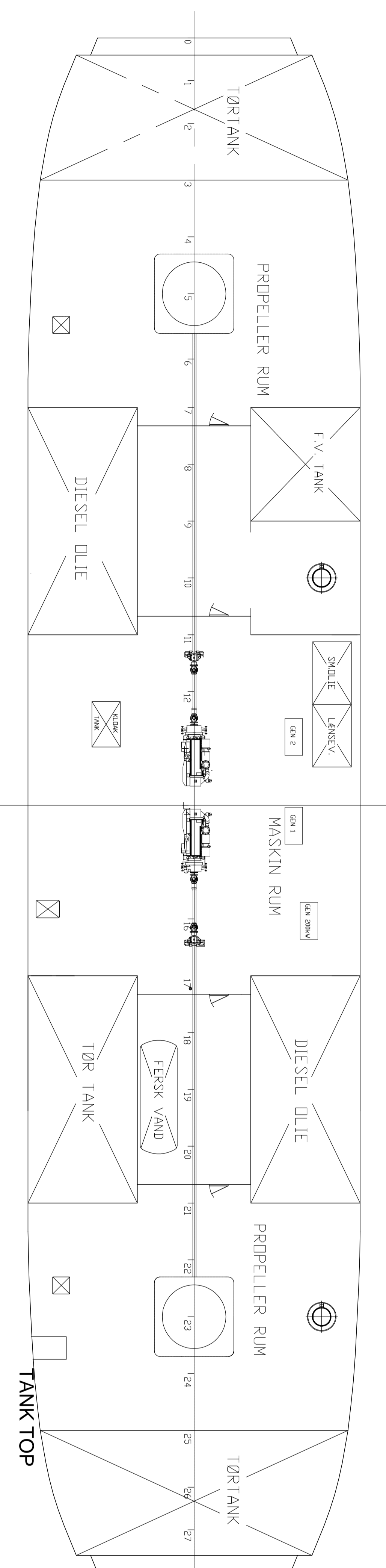
BRO DÆK



HOVED DÆK



A - DÆK



TANK TOP

HOVEDDIMENSIONER:
LAENGE OVER ALT: 53,96 M.
LAENGE I VANDLINIEN: 53,05 M.
BREDE MOULDED: 11,70 M.
DYBDE MOULDED: 2,40 M.
DYBGANG U.K. KØL: 1,57 M.
DYBGANG U.K. PROPELLER: 2,67 M.