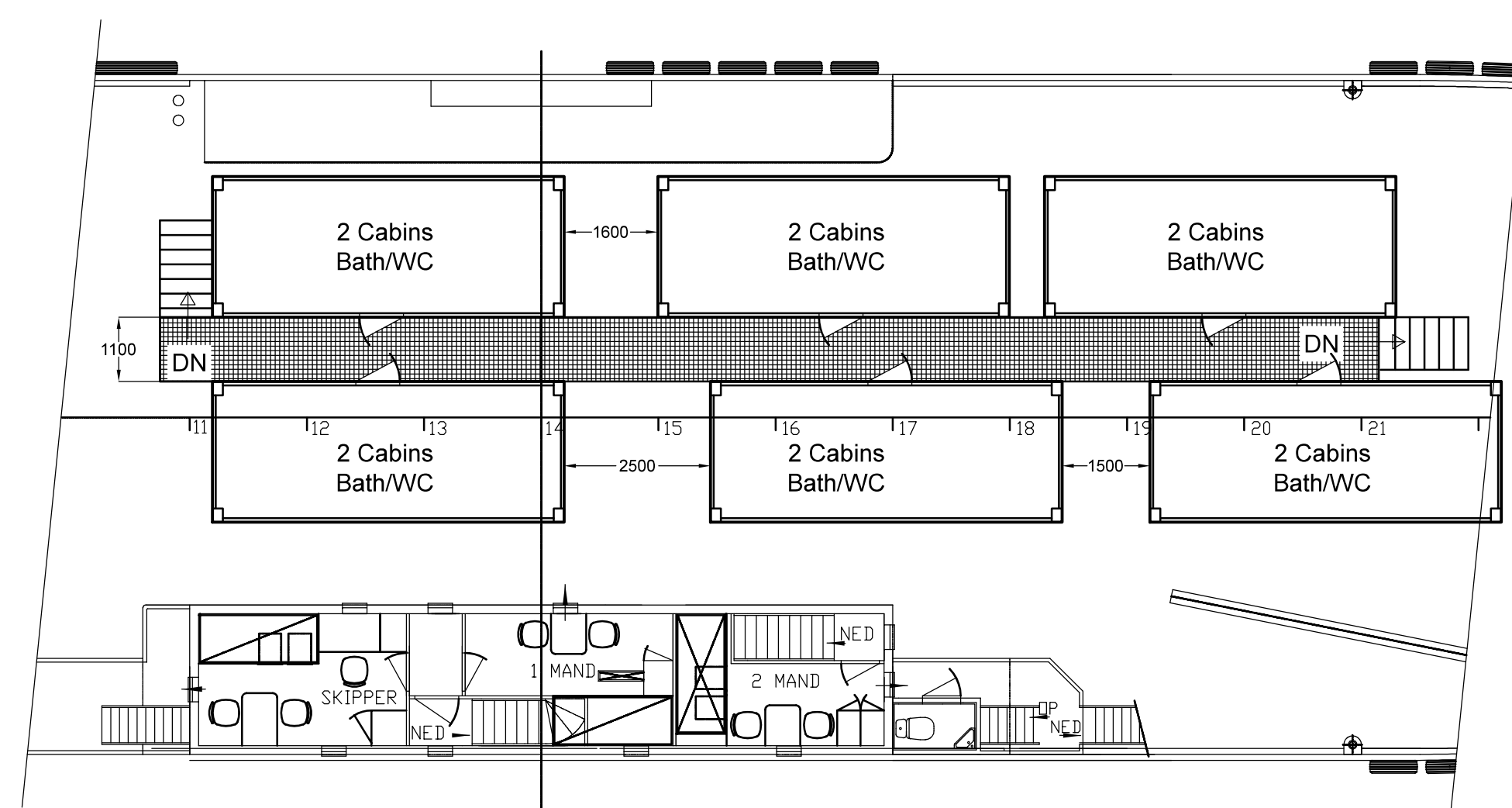
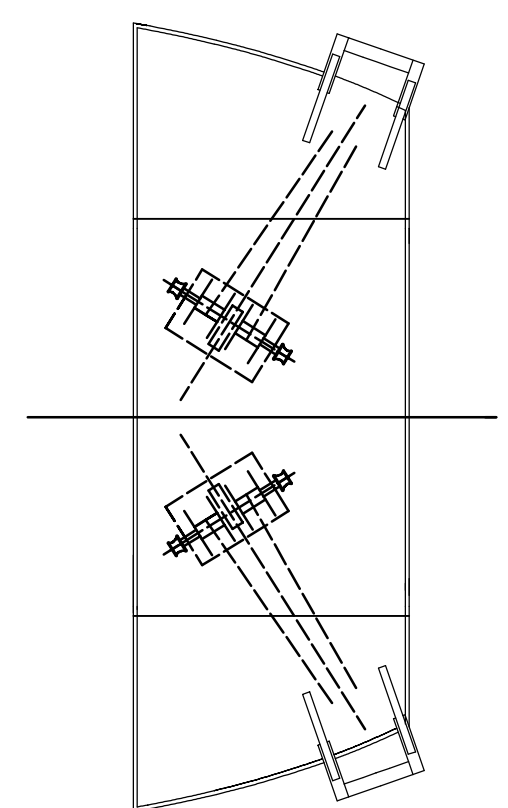


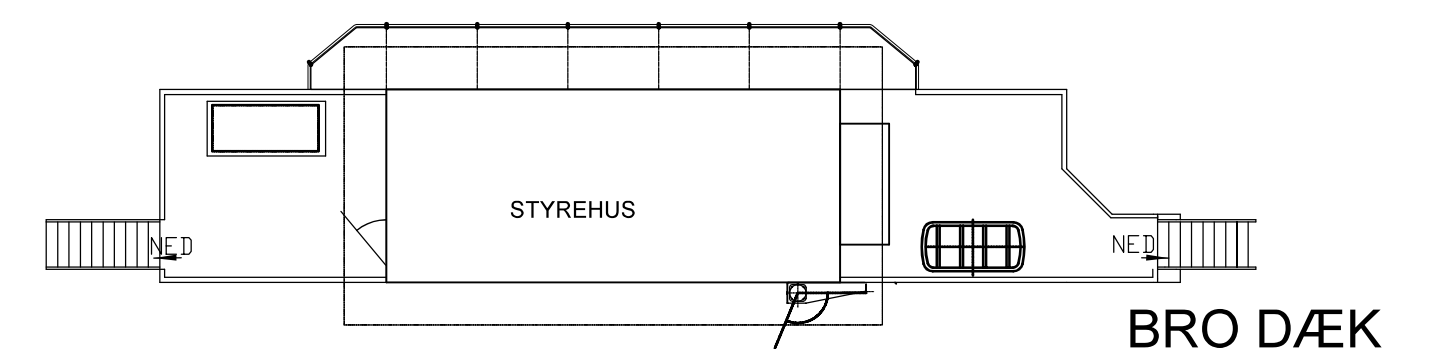
PLATFORM DÆK BB



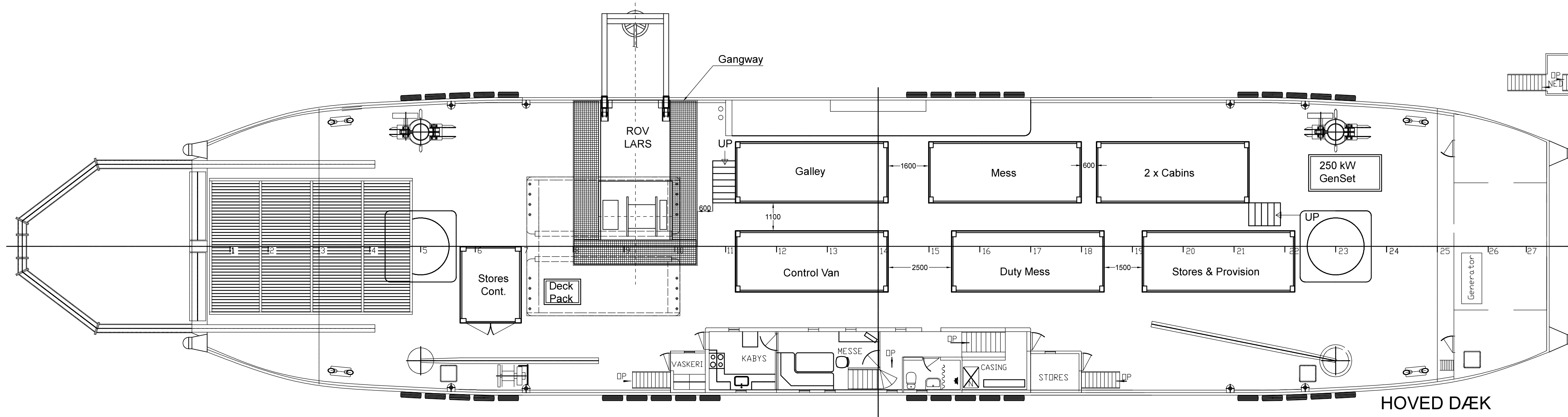
TIER 2



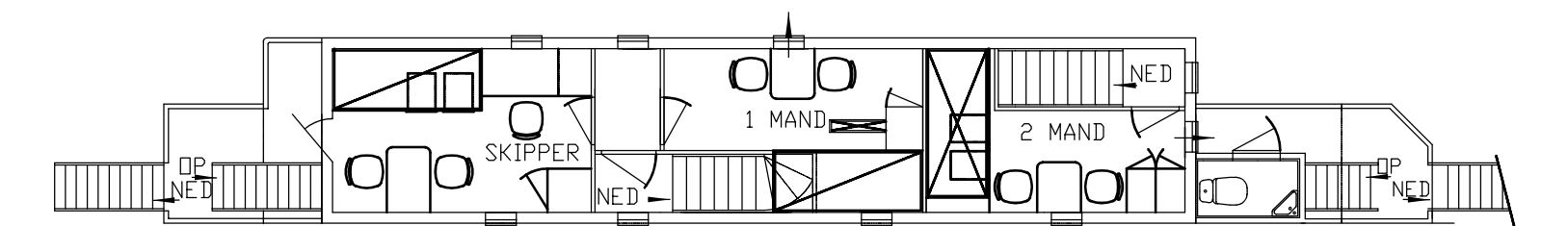
BAK - DÆK



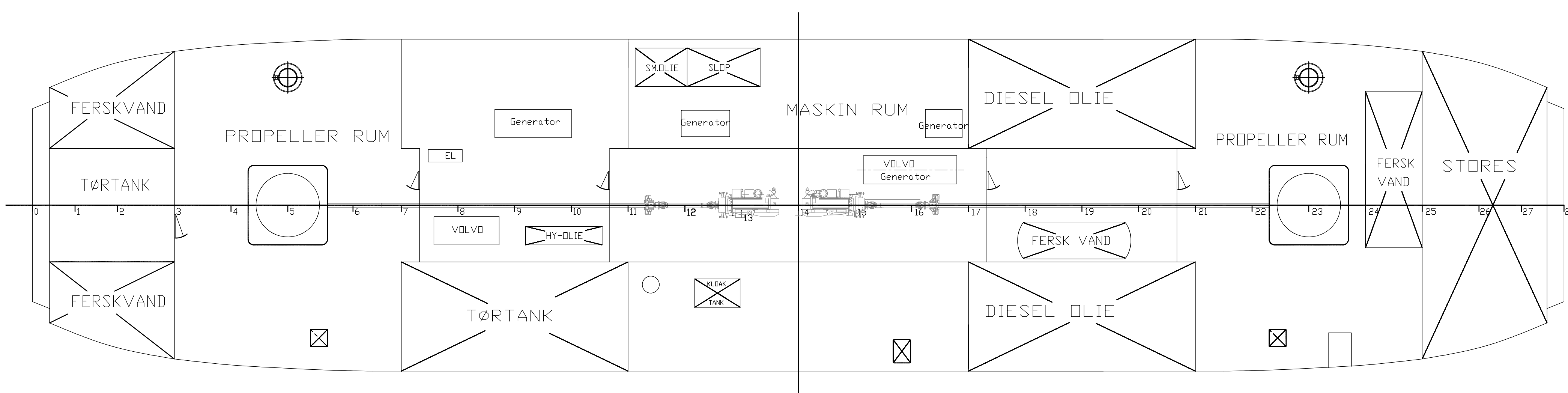
BRO DÆK



HOVED DÆK



A - DÆK



**HOVEDDIMENSIONER:**

LÆNGDE OVER ALT: 53,96 M.  
 LÆNGDE I VANDLINIEN: 53,05 M.  
 BREDDEN MOULDED: 11,70 M.  
 DYBDE MOULDED: 2,40 M.  
 DYBGANG U.K. KØL: 1,60 M.  
 DYBGANG U.K. PROPELLER: 2,67 M.

Revision B: 11.01.2017  
 Revision A: 28.06.2016

CONSULTING NAVAL ARCHITECTS <b>JENS KRISTENSEN</b>		Jagtvej 8 DK-5960 Marstal Phn.: +45 6253 3720 Fax: +45 6253 3721	Drawn: MH Date: 20.06.2012 Scale: 1:100
GENERAL ARRANGEMENT m/LARS + ROV M/V SUSANNE A - IMO No. 9099183			Drawing no.: <b>JK 336.005.009</b>
Revision			A   B   C